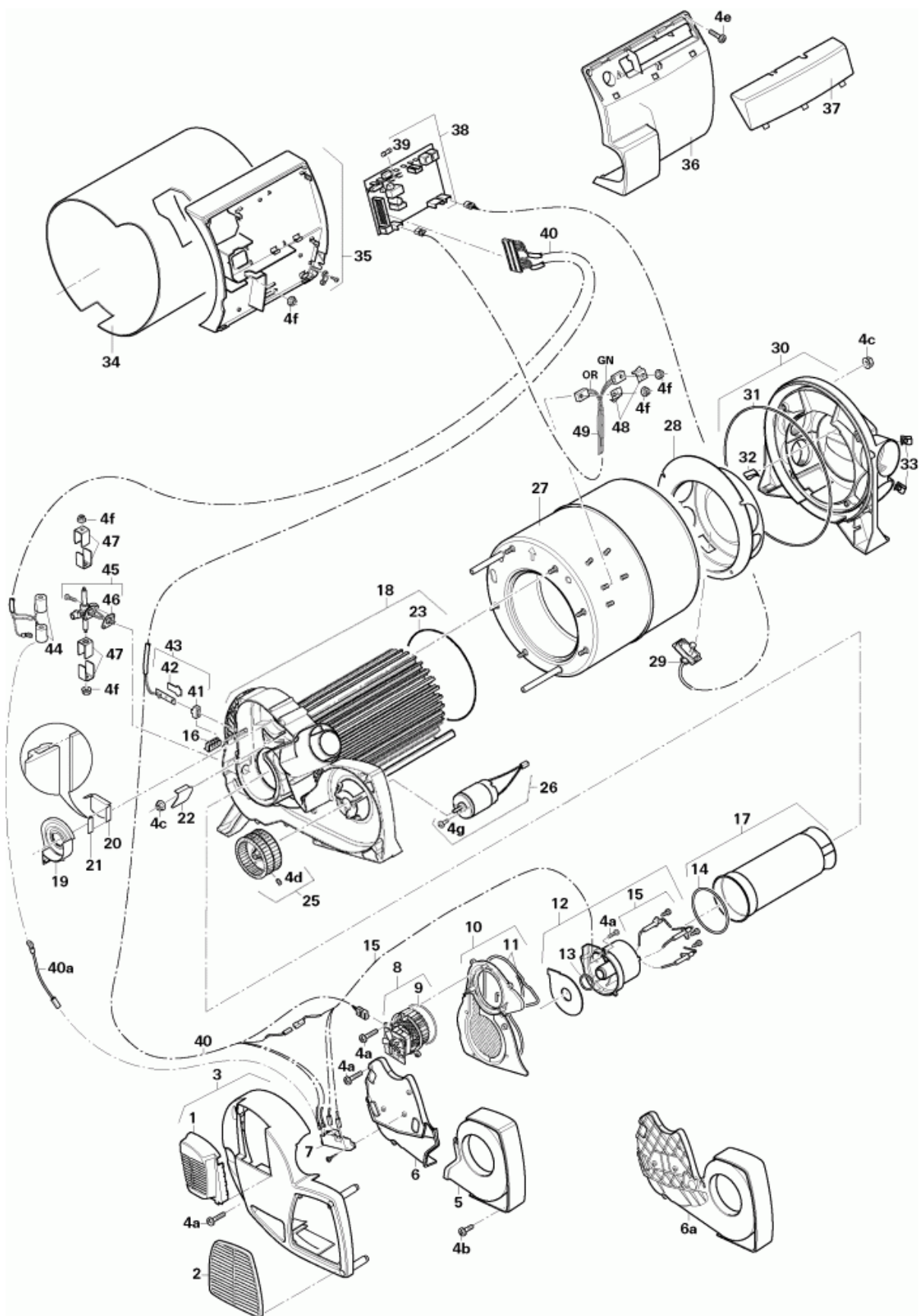


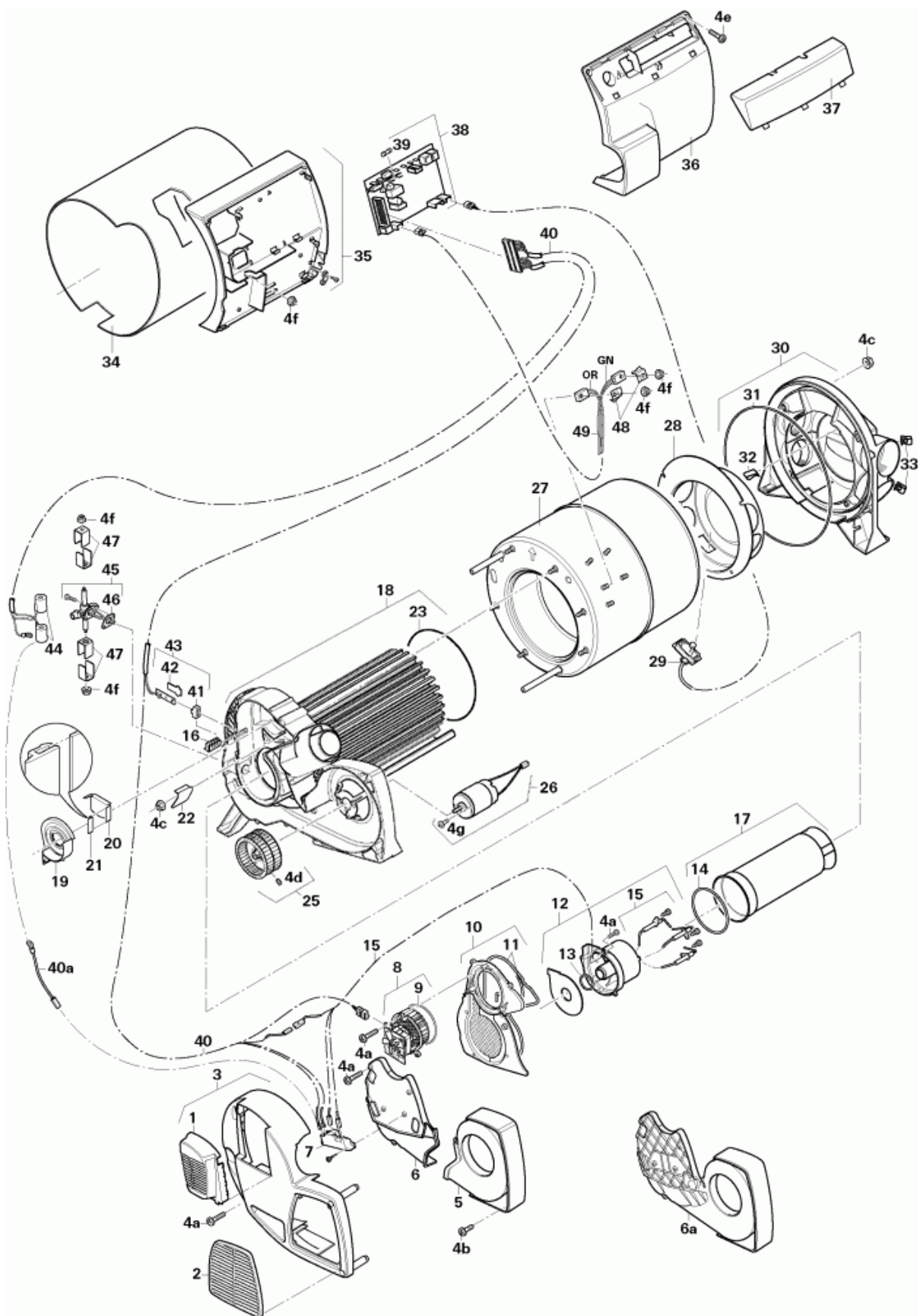
Combi 4



Pos.	Art.-Nr.	Benennung	Information
01	34020-07100	Abdeckung Verbrennungsluft	
02	34020-07300	Gitter	
03	34020-21600	Abdeckung kpl.	
04	34020-60000	Schrauben / Muttern Set	a = M4x16 Torx, b = M4x12 Torx, c = M5, d = AM4x4, g = M4x6, e = PT-40x12 Torx, f = M4
05	34020-65000	Umluftdeckel rechts	
06	34020-65100	Umluftdeckel links	
06a	00000-00001	nicht mehr lieferbar	Deckel Umluft, Ersatz Pos. 05 und 06
07	34020-60200	Zünder	
08	34020-60300	Verbrennungsluftmotor kpl.	inkl. Rundschnurring Pos. 9
09	34020-08700	Rundschnurring 79 x 3 mm	
10	34020-60400	Deckel Verbrennungsluft	inkl. Rundschnurring Pos. 11
11	34020-60600	Rundschnurringset	
12	34020-60700	Brennertopf kpl.	inkl. Pos. 13, 15, Schrauben, Kabeldurchführung Pos. 16 und Unterlegscheibe, beschichtet Pos. 46
13	10030-24200	O-Ring 22 x 3	
14	34020-08800	Rundschnurring	
15	34020-60800	Zündkerzensatz inkl. Schrauben	inkl. O-Ring Pos. 13, Rundschnurring Pos. 11 und 14 und Unterlegscheibe, beschichtet Pos. 46
16	34020-08600	Kabeldurchführung	
17	34020-60900	Flammrohr	inkl. Rundschnurring Pos. 14
18	34020-61000	Sammler mit Wärmetauscher	inkl. Formdichtung Pos. 23
19	34020-01500	Einlaufdüse	
20	34020-10700	Akustikblech 1	
21	34020-19700	Dichtungsprofil	Einbaulage beachten!
22	34020-10800	Akustikblech 2	
23	34020-55000	Formdichtung	Ersatz für O-Ring 34020-04900 (bis 12/09 verwendet)
25	34000-04700	Ventilatorrad Umluft	inkl. Gewindestift
26	34020-61300	Umluftmotor	mit Schrauben
27	34020-64500	Wasserbehälter CB / CB E	bis Fabr.-Nr. 19009000 unbedingt mitbestellen: für TB 34020-63900 und 34020-16900, oder für JG 34020-64000 und 34020-16200.
28	34020-61400	Innenlufthaube	
29	34020-61500	Thermostatplatte LTF	Lufttemperaturfühler
30	34020-61600	Warmluftverteiler kpl.	inkl. Pos. 32 und 33
31	00000-00004	wird nicht mehr benötigt	Rundschnurring – entfällt ab Fabriknr. 20147001 und muss auch bei älteren Geräten nicht mehr eingebaut werden.
32	34020-53100	Clip	ab Fabrik-Nr. 19264001
33	34020-24000	Clips, 3 Stück	
34	34020-01600	Mantel	
35	34020-61700	Elektronikgehäuse	inkl. Zugentlastung
36	34020-61800	Elektronikdeckel	
37	34020-06500	Anschlussdeckel	
38	34020-62000	Elektronik CB 4 / 4 E	
38	34020-64600	Austausch-Elektronik CB 4 / CB 4 E	Gutschrift nach Einsendung der defekten Elektronik ins Werk
39	34010-05900	Sicherung 10 AT, H	
40	34020-62500	Kabelbaum CB 4 / 4 E	inkl. Pos 40a
40a	34020-57000	Massekabel - Zünder	siehe Info
41	34020-62800	Halterung Thermostatplatte	
42	34020-14900	Isolierplatte Thermostatplatte	
43	34020-63500	Thermostatplatte CB 4 / 4 E	Verbrennungsluft-Temperatur, inkl. Halterung und Isolierplatte
44	34020-62900	Magnetspulen groß und klein	

45	34020-63000	Magnetventil	inkl. Unterlegscheibe, beschichtet und Schrauben
46	34020-52900	Unterlegscheibe, beschichtet	
47	70000-54600	Satz U-Bleche	
48	34020-03500	Wärmeleitblech	
49	34020-63200	Kabelbaum Wassertemperaturfühler	
x	34020-64300	Beipack TB	ab Fabrik-Nr. 19009001
x	34020-64400	Beipack JG	ab Fabrik-Nr. 19009001

Combi 6



Pos.	Art.-Nr.	Benennung	Information
01	34020-07100	Abdeckung Verbrennungsluft	
02	34020-07300	Gitter	
03	34020-21600	Abdeckung kpl.	
04	34020-60000	Schrauben / Muttern Set	a = M4x16 Torx, b = M4x12 Torx, c = M5, d = AM4x4, g = M4x6, e = PT-40x12 Torx, f = M4
05	34020-65000	Umluftdeckel rechts	
06	34020-65100	Umluftdeckel links	
06a	00000-00001	nicht mehr lieferbar	Deckel Umluft, Ersatz Pos. 05 und 06
07	34020-60200	Zünder	
08	34020-60300	Verbrennungsluftmotor kpl.	inkl. Rundschnurring Pos. 9
09	34020-08700	Rundschnurring 79 x 3 mm	
10	34020-60400	Deckel Verbrennungsluft	inkl. Rundschnurring Pos. 11
11	34020-60600	Rundschnurringset	
12	34020-60700	Brennertopf kpl.	inkl. Pos. 13, 15, Schrauben, Kabeldurchführung Pos. 16 und Unterlegscheibe, beschichtet Pos. 46
13	10030-24200	O-Ring 22 x 3	
14	34020-08800	Rundschnurring	
15	34020-60800	Zündkerzensatz inkl. Schrauben	inkl. O-Ring Pos. 13, Rundschnurring Pos. 11 und 14 und Unterlegscheibe, beschichtet Pos. 46
16	34020-08600	Kabeldurchführung	
17	34020-60900	Flammrohr	inkl. Rundschnurring Pos. 14
18	34020-61000	Sammler mit Wärmetauscher	inkl. Formdichtung Pos. 23
19	34020-01500	Einlaufdüse	
20	34020-10700	Akustikblech 1	
21	34020-19700	Dichtungsprofil	Einbaulage beachten!
22	34020-10800	Akustikblech 2	
23	34020-55000	Formdichtung	Ersatz für O-Ring 34020-04900 (bis 12/09 verwendet)
25	34000-04700	Ventilatorrad Umluft	inkl. Gewindestift
26	34020-61300	Umluftmotor	mit Schrauben
27	34020-64500	Wasserbehälter CB / CB E	bis Fabr.-Nr. 19009000 unbedingt mitbestellen: für TB 34020-63900 und 34020-16900, oder für JG 34020-64000 und 34020-16200.
28	34020-61400	Innenlufthaube	
29	34020-61500	Thermostatplatte LTF	Lufttemperaturfühler
30	34020-61600	Warmluftverteiler kpl.	inkl. Pos. 32 und 33
31	00000-00004	wird nicht mehr benötigt	Rundschnurring – entfällt ab Fabriknr. 20147001 und muss auch bei älteren Geräten nicht mehr eingebaut werden.
32	34020-53100	Clip	ab Fabrik-Nr. 19264001
33	34020-24000	Clips, 3 Stück	
34	34020-01600	Mantel	
35	34020-61700	Elektronikgehäuse	inkl. Zugentlastung
36	34020-61800	Elektronikdeckel	
37	34020-06500	Anschlussdeckel	
38	34020-64700	Austausch-Elektronik CB 6 / CB 6 E	Gutschrift nach Einsendung der defekten Elektronik ins Werk
38	34020-61900	Elektronik CB 6 / 6 E	
39	34010-05900	Sicherung 10 AT, H	
40	34020-62400	Kabelbaum CB 6 / 6 E	inkl. Pos 40a
40a	34020-57000	Massekabel - Zünder	siehe Info
41	34020-62800	Halterung Thermostatplatte	
42	34020-14900	Isolierplatte Thermostatplatte	
43	34020-63300	Thermostatplatte CB 6 / 6 E	Verbrennungsluft-Temperatur, inkl. Halterung und Isolierplatte
44	34020-62900	Magnetspulen groß und klein	

45	34020-63000	Magnetventil	inkl. Unterlegscheibe, beschichtet und Schrauben
46	34020-52900	Unterlegscheibe, beschichtet	
47	70000-54600	Satz U-Bleche	
48	34020-03500	Wärmeleitblech	
49	34020-63200	Kabelbaum Wassertemperaturfühler	
x	34020-64300	Beipack TB	ab Fabrik-Nr. 19009001
x	34020-64400	Beipack JG	ab Fabrik-Nr. 19009001
