



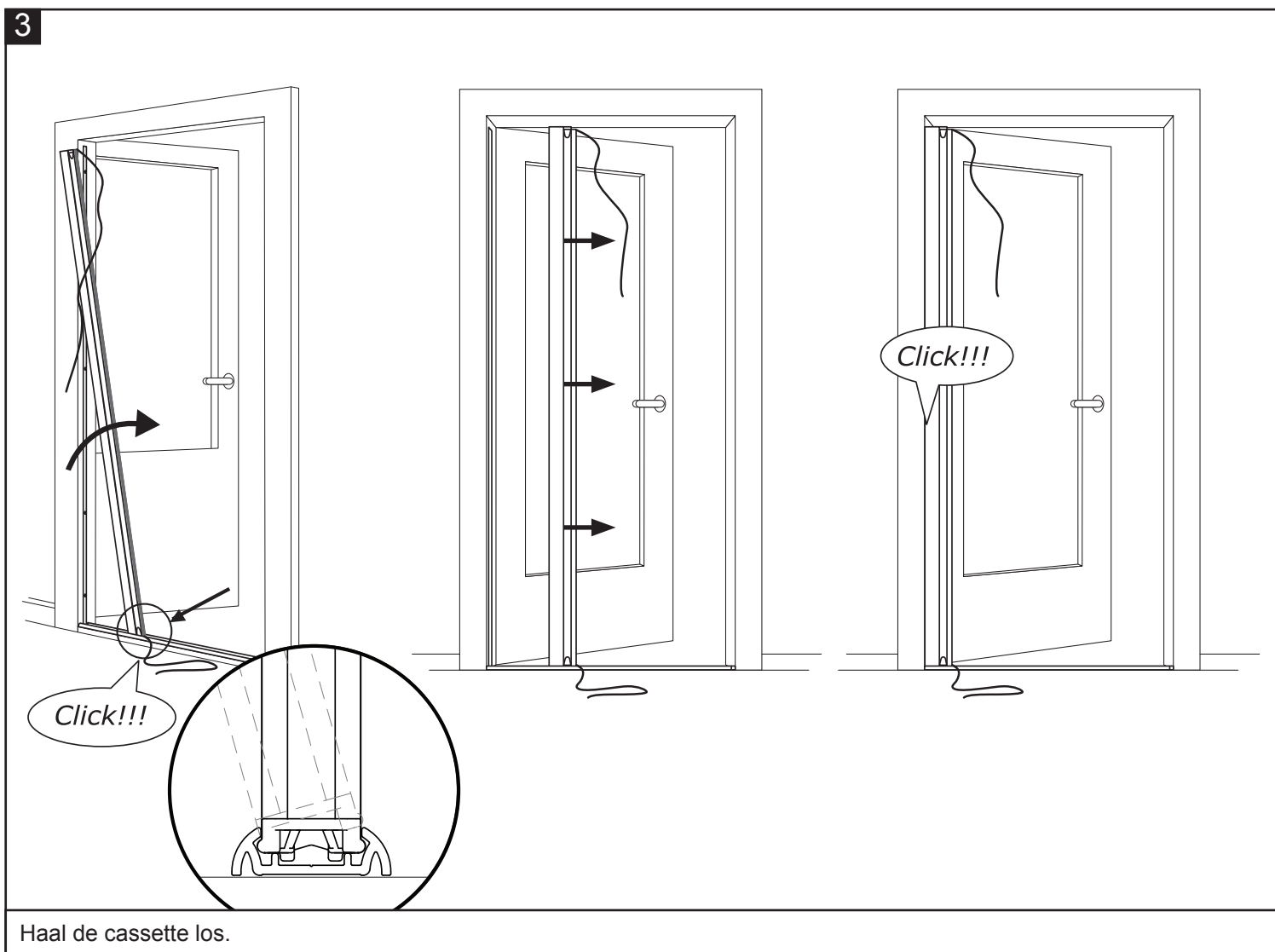
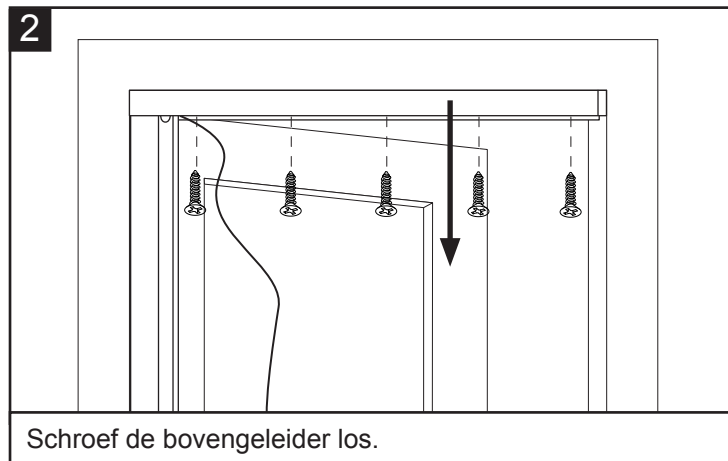
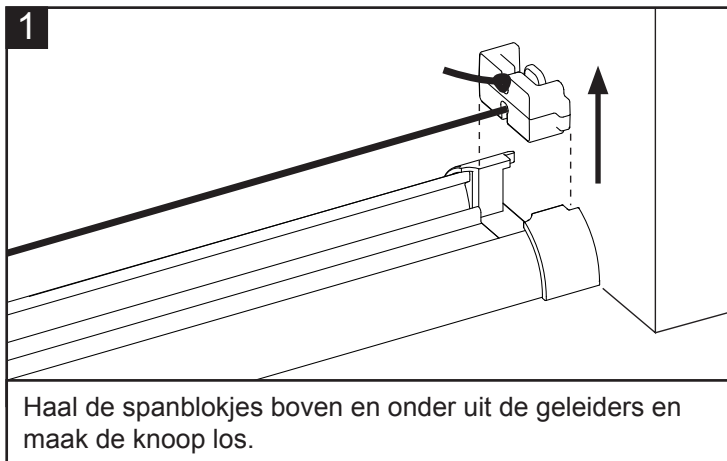
PLISSÉHOR

VOOR DEUREN

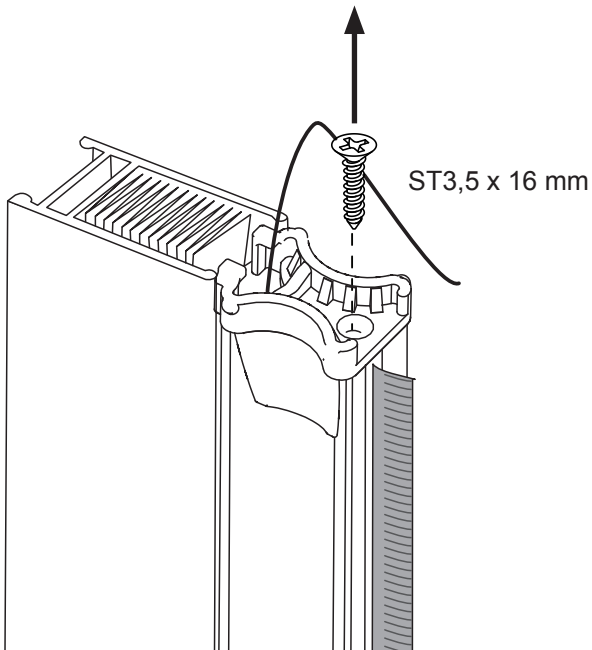
PLUS / SERIE 500

HANDLEIDING KOORDVERVANGING

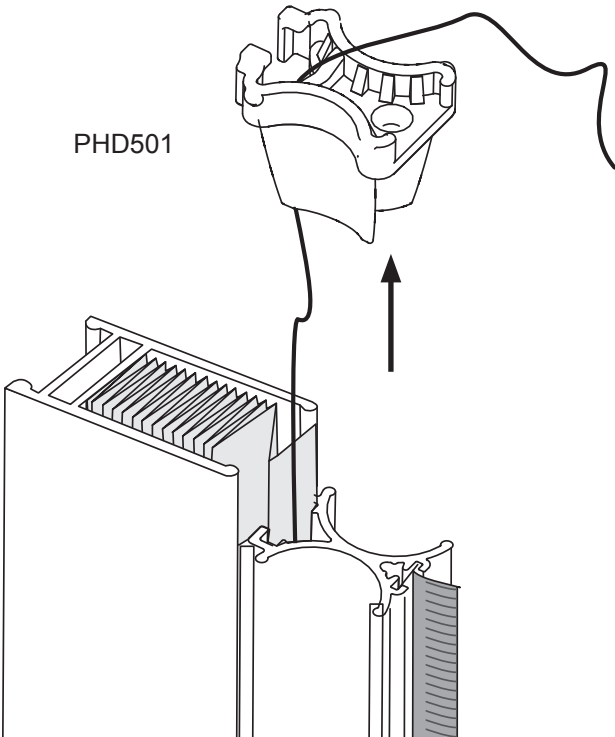
Voor meer informatie bij het demonteren/monteren van de hor kunt u de handleiding van het product raadplegen. Alle handleidingen van de horren zijn te vinden op www.bruynzeelhorren.nl.



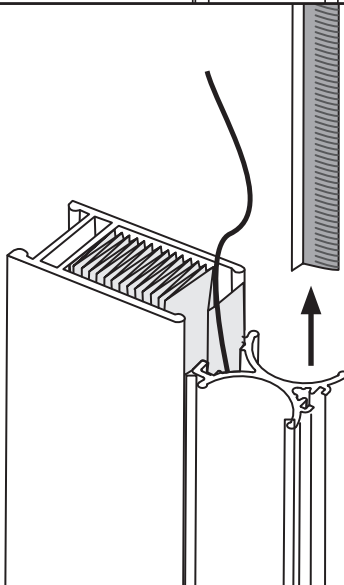
4



PHD501

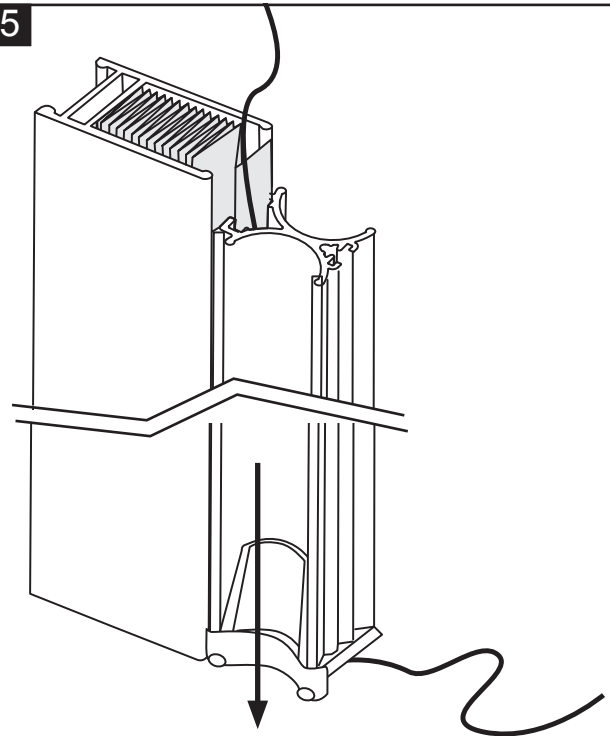


PHD302



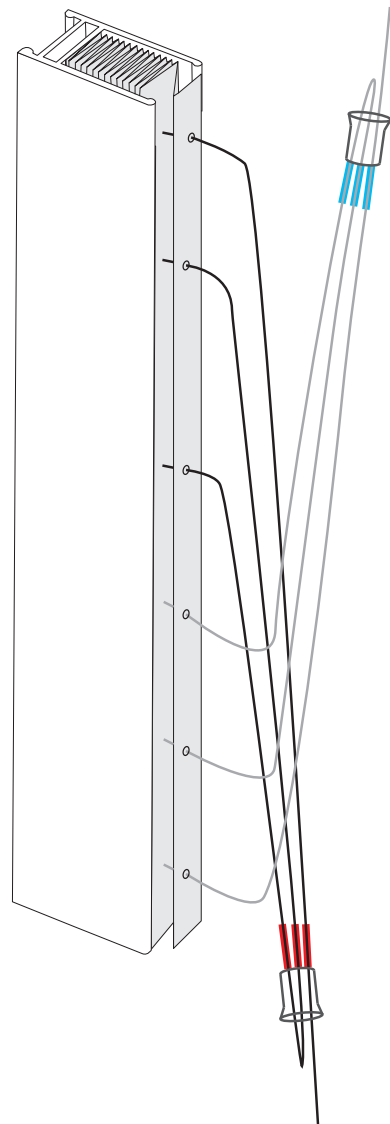
Schroef aan één kan van de cassette het geleiderblokje los en haal de borstel uit het greepprofiel.

5

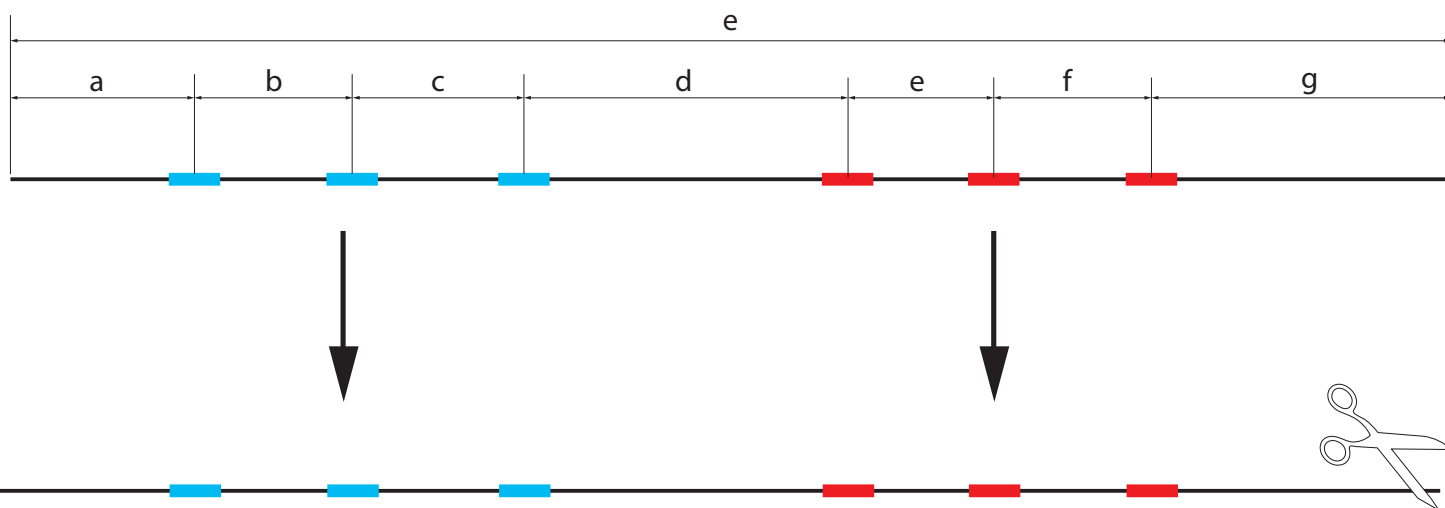


Schuif de greep van de cassette.

6



Voordat u het koord loshaalt dient u de koorden onder de metalen busjes te markeren met een pen of band om de afstanden voor het nieuwe koord te bepalen. Verwijder daarna de busjes en haal het koord los.

7

Neem de gemarkeerde punten over op het nieuwe koord en knip het nieuwe koord op dezelfde lengte als het oude koord. Rijg het nieuwe koord door de hor en de onderdelen zoals aangegeven in het rijgschema op de volgende pagina. Klem de nieuwe busjes in de juiste positie met een tang.

8

Monteer alles terug, van stap 5 naar 1 (zie de producthandleiding voor een uitgebreidere omschrijving).

RIJGSHEMA

